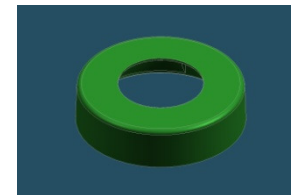
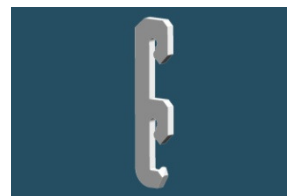
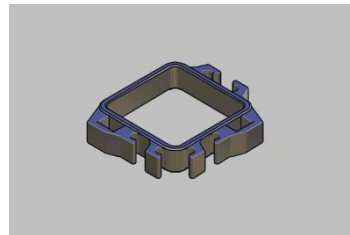
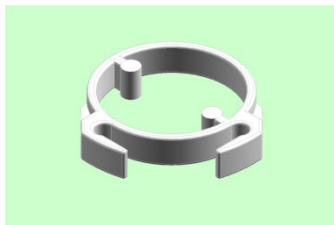
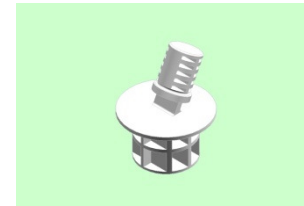
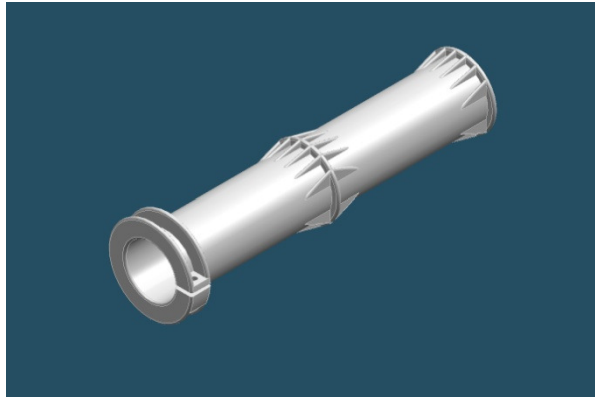


- Accessori e componenti **innovativi** per recinzioni in rete



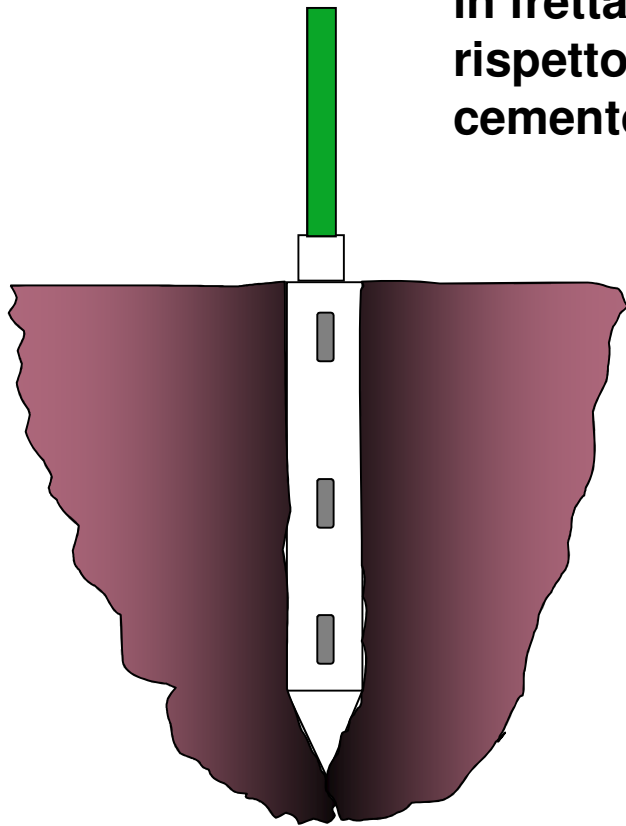
## Agojet "Terra" per inserimento nel terreno



## Agojet "Terra"

### Principali vantaggi:

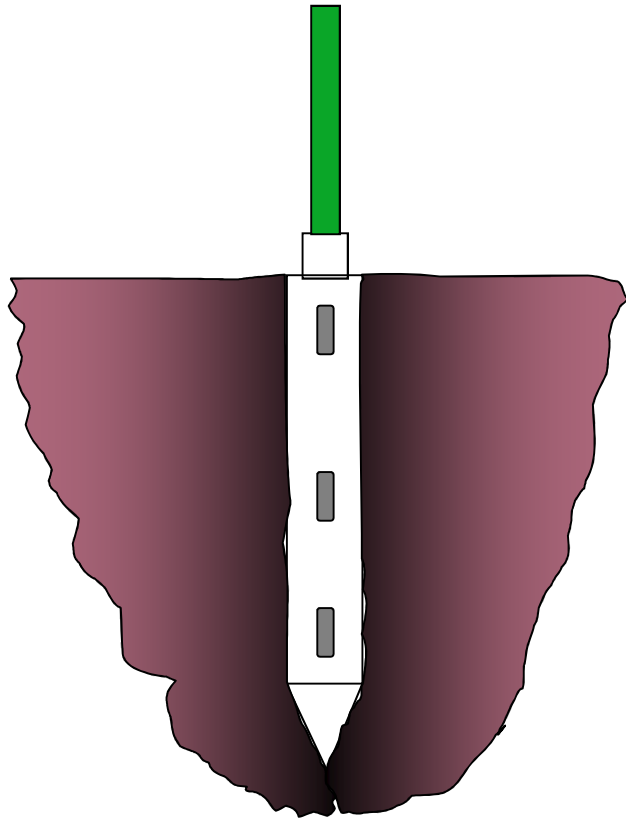
**1- L'inserto, grazie alla sua forma, si pianta nel terreno in fretta e con facilità, facendo risparmiare tempo rispetto alle tecniche fino ad ora usate (scavo e base in cemento)**



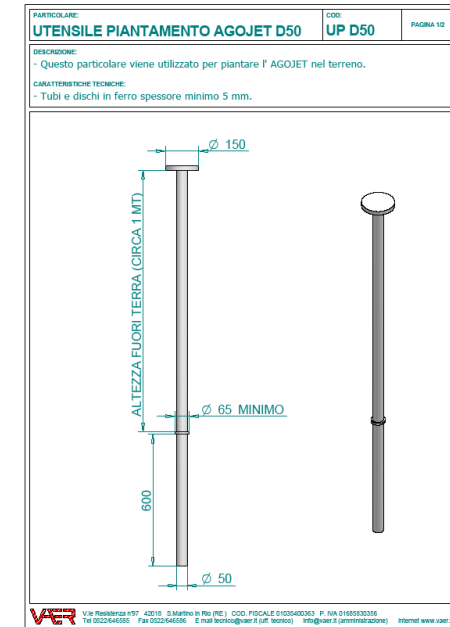
**2- il palo si può sostituire facilmente in caso di danneggiamento**

## Montaggio

il piantamento si effettua con facilità mediante un utensile di semplice esecuzione, anche in terreni aridi e compatti. In presenza di ghiaia o pietrame occorre fare prove di piantamento così come si farebbe con i normali pali in legno.



Normalmente **due operatori**, usandola la pala di uno scavatore o un dispositivo vibrante di adeguata potenza riescono a piantare un inserto completo di palo in un tempo massimo di **2 minuti**.



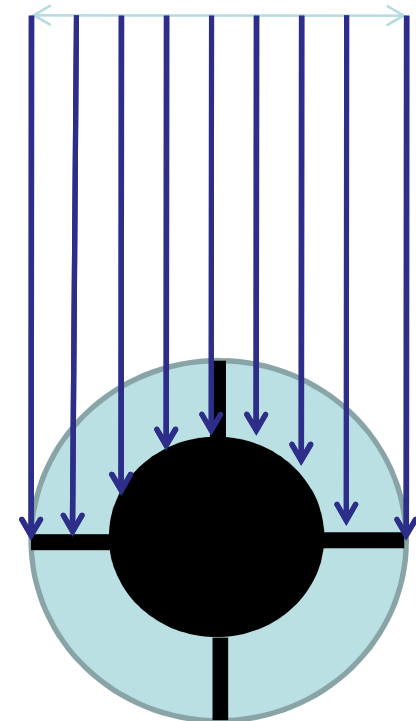
Agojet "Terra" per pali da mm. 50 presenta una grande sezione resistente al piegamento, e si comporta, nella sezione massima, come fosse un palo da mm. 100



Palo d. mm. 50

100 mm.

Sezione resistente max.  
mm. 100 mm. x altezza mm. 600





## Agojet “Cemento” per inserimento nei muretti di cemento - modello per pali a T



Entrambi i particolari sono realizzati in polipropilene vergine, e presentano un'ottima resistenza agli agenti atmosferici (raggi UV, ozono ecc.) garantendo una lunga durata nel tempo senza formare screpolature o cambiamenti di colore

# Montaggio

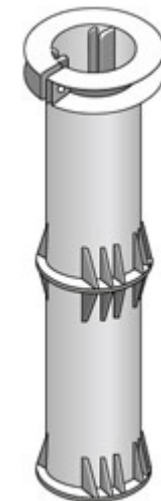
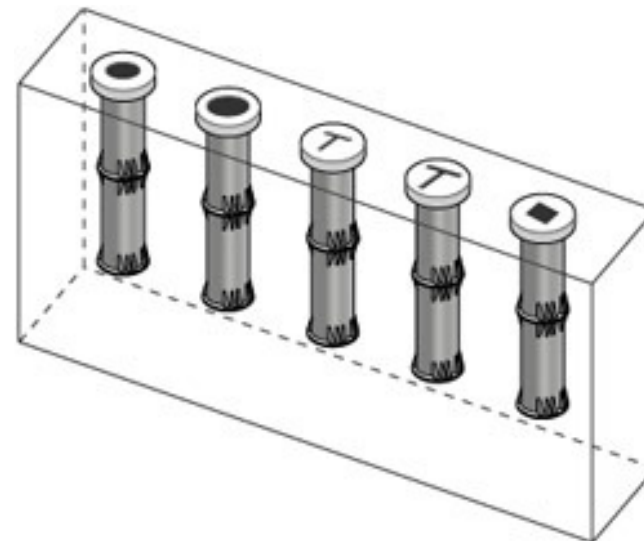
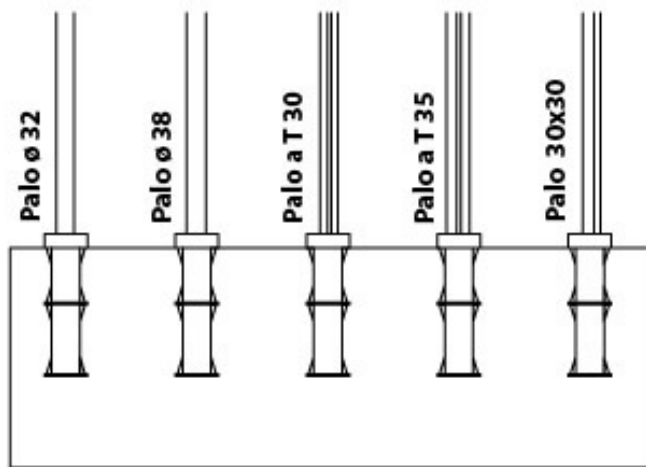
1- L'inserto consente l'inserimento di pali Tondi, quadri e a T nelle misure indicate

2- l'Agojet "Cemento" si posiziona alla distanza prevista, quando il cemento è ancora fresco, e si mette a livello utilizzando la bolla data in dotazione. E' preferibile che il cemento non sia troppo liquido perché il livellamento risulta più oneroso, ma in ogni caso, una volta posizionato non occorrono successivi aggiustamenti.



**Tempo di montaggio:** un operatore riesce a posizionare e livellare un inserto in un tempo medio di 1 minuto.

Successivamente, a cemento solidificato, occorre al massimo un altro minuto per inserire il palo, il coperchio e stringere la vite ferma palo.



## Agojet “Cemento” per inserimento nei muretti di cemento

### Principali vantaggi:

1- il posizionamento dell’inserto si effettua sia direttamente nel cemento fresco che in fase di preparazione delle casseforme

2- i tempi di posizionamento e livello sono estremamente brevi

3- In caso di danneggiamento il palo si può facilmente sfilare e sostituire

